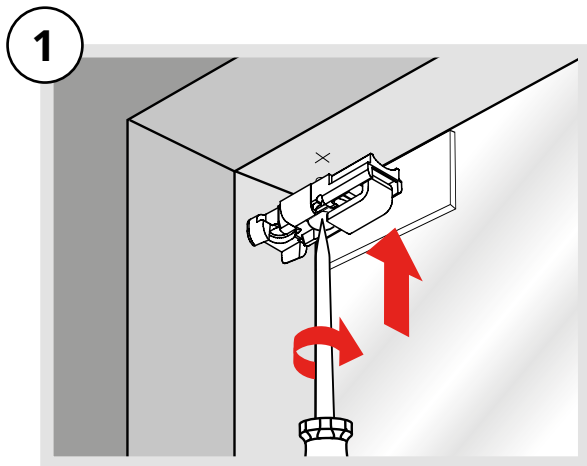
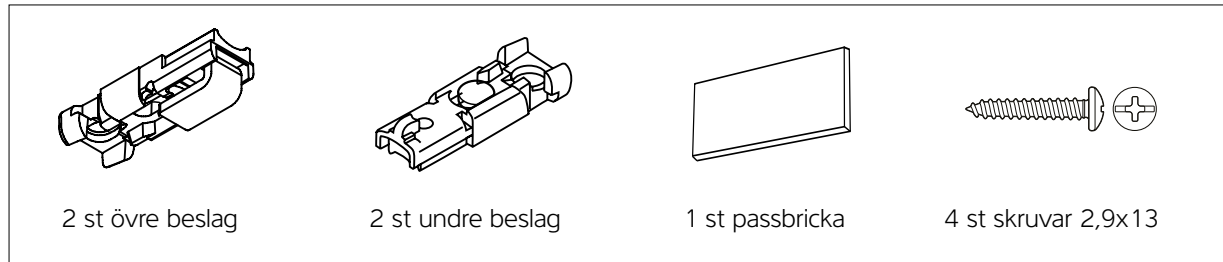
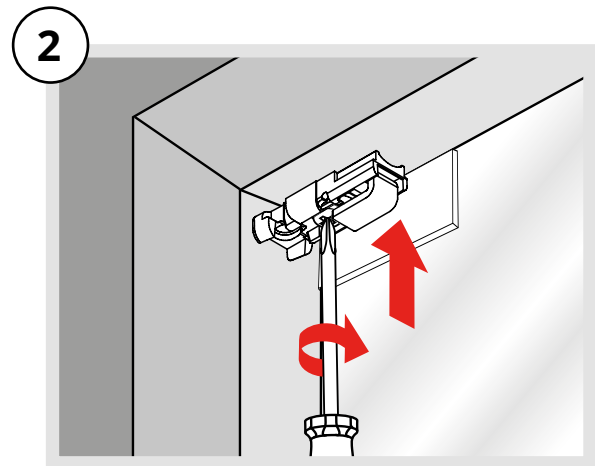


Elitfönster plissé TopDown

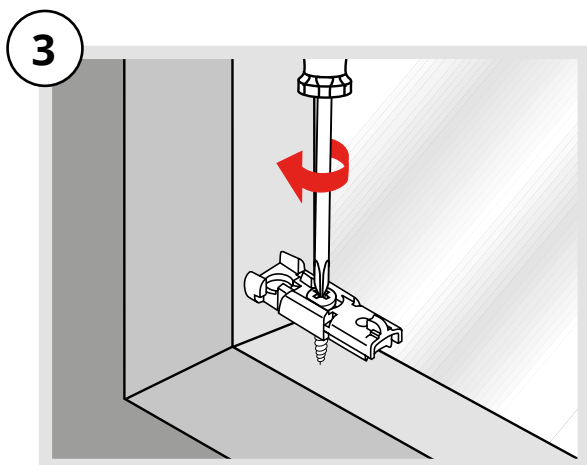
Detaljer som ingår i leveransen. Tänk på att endast använda bifogade skruvar vid monteraget.



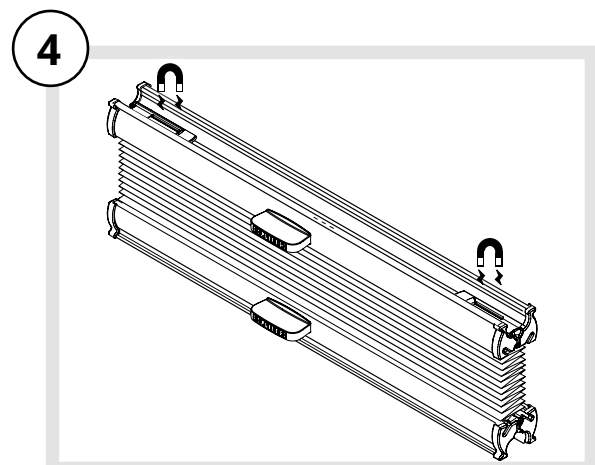
Håll det övre beslaget mot bågens hörn, skjut in medföljande passbricka som distans bakom beslaget enligt bild. Gör ett hål med en syl eller liknande verktyg.



Skruva fast beslaget med medföljande skruv. Upprepa detta i det andra hörnet. Observera att det övre beslaget har en böjd metallplatta som ska möta magneten på plisségardinen.

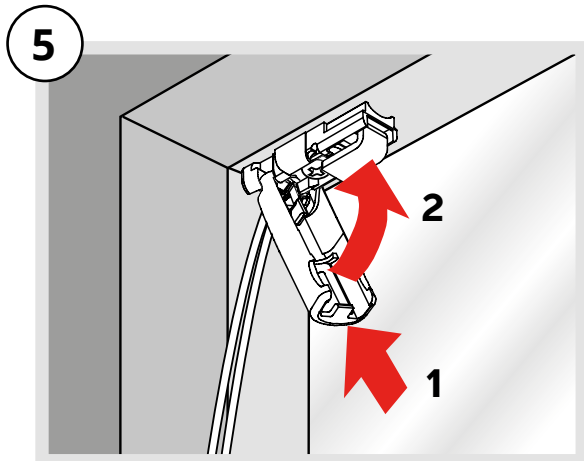


Upprepa samma procedur som bild nr 1 och 2 för de nedre beslagen. Observera att dessa inte har en böjd metallplatta, se bild.

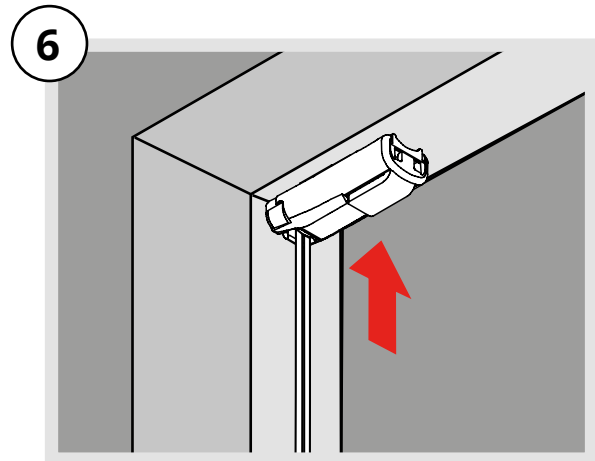


Ta fram plissépaketet. Snurra av snöret runt plissén. Var noga med att placera plissépaketet med magnetsidan uppåt.

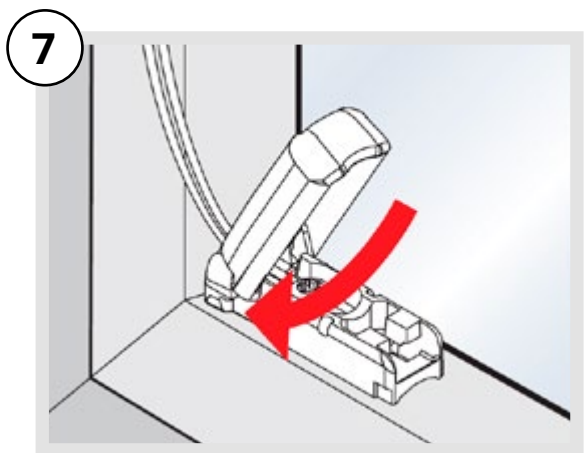
Elitfönster plissé TopDown



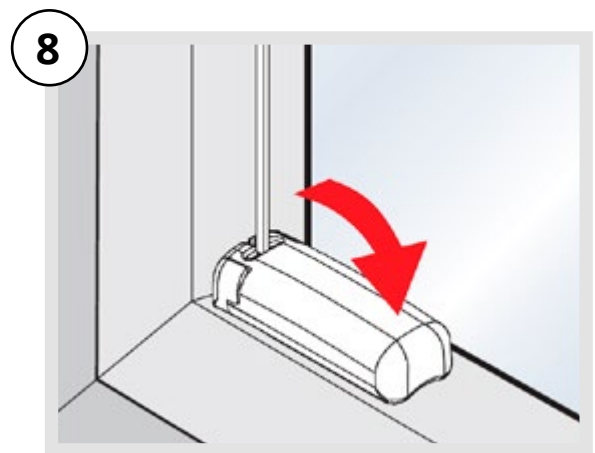
Följ snöret från plissépaketets ovsida. I änden sitter ett plastbeslag som passar till de övre beslagen. Haka fast beslaget enligt bild.



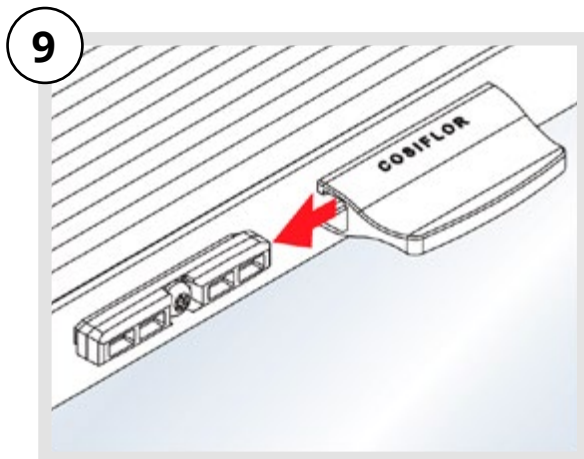
För upp beslaget tills det fastnar i den fastskruvade delen.



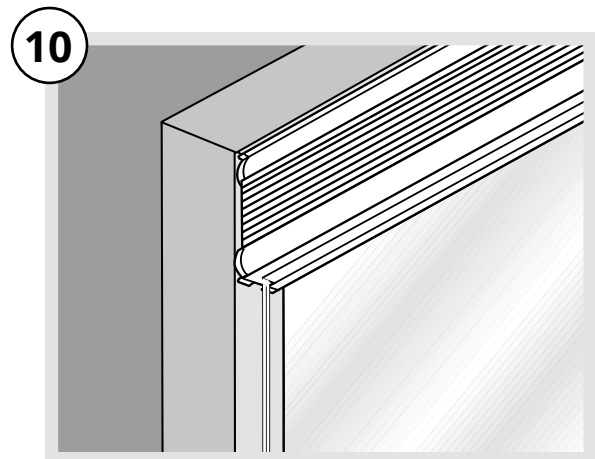
Upprepa samma procedur från punkt nr 5 för de nedre beslagen.



För på samma sätt som i punkt nr 6 beslaget ner mot det fastskruvade beslaget tills den låser fast enligt bilden. Klipp av överblivet snöre efter knuten.



Dra på handtaget från sidan.



TopDown-gardinen är nu klar att användas.